

SHL: 4.4kg

SHL: 5.2kg

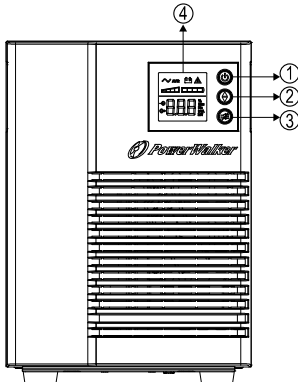
SHL: 8.9kg

SHL: 10.4kg

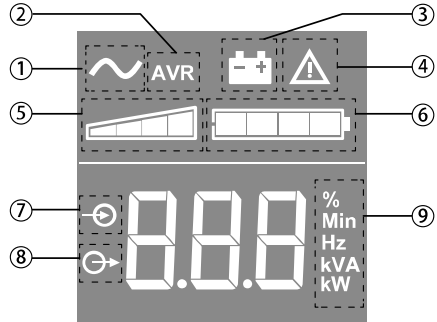
PowerWalker VI 500-1500 THID

Guida rapida

I. Pannello frontale:



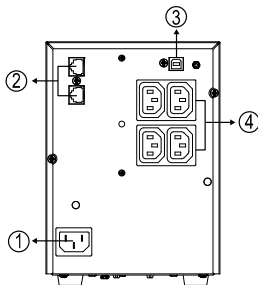
1. Pulsante ON/OFF
2. Pulsante di scorrimento verso il basso
3. Pulsante di silenziamento
4. Display LCD



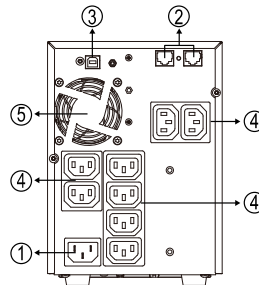
1. UPS ACCESO
2. Modo AVR
3. Modo della batteria
4. Guasto interno
5. Livello di carico in uscita
6. Livello della batteria
7. Misure in ingresso
8. Misure di uscita
9. Unità di misura

II. Pannello posteriore:

VI 500T/750T



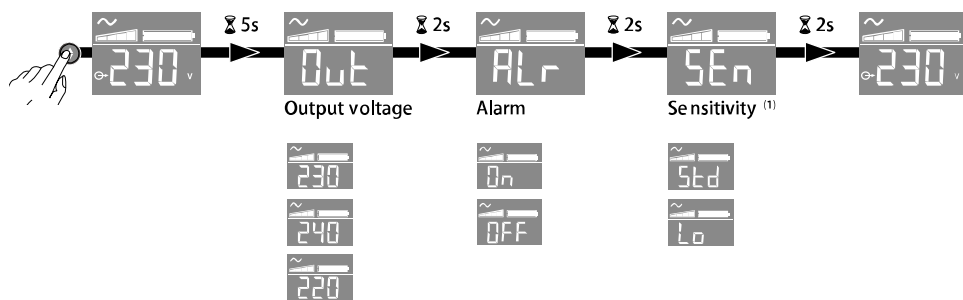
VI 1000T/1500T



1. Ingresso AC
2. RJ11/RJ45 Protezione LAN/Modem/linea telefonica
3. Porta USB
4. Uscita IEC
5. Ventilatore

III. Impostazione dell'UPS attraverso il display LCD:

Tenere premuto il pulsante di scorrimento verso il basso per selezionare il menu



Selezionare il valore e attendere 10s fino a quando non si salva l'impostazione e si ritorna alla schermata principale. Il display LCD si spegne se non c'è attività per 3 minuti.

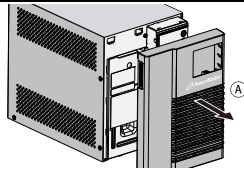
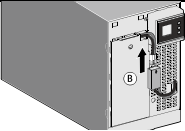
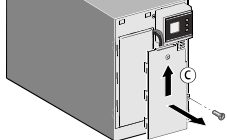
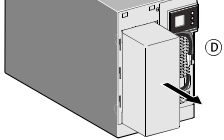
In modalità a bassa sensibilità (Sen : Lo) l'UPS tollererà più fluttuazioni di potenza e andrà in modalità a batteria meno spesso. Se il carico collegato è sensibile ai disturbi dell'alimentazione, mantenere la sensibilità come Standard (Std).

IV. Indicatore audio

<u>Allarme acustico</u>	<u>Situazione</u>
Suono ogni 10 secondi	Modo della batteria
Suono ogni 3 secondi	Batteria scarica
Suono ogni 3 secondi	Sovraccarico
Suono ogni 1 secondo	Difettoso

V. Sostituzione del modulo batteria

Questa operazione deve essere eseguita quando l'UPS è spento e scollegato dalla fonte CA.

 <p>A - Premere il pannello frontale dal basso e tirare per rimuoverlo.</p>	 <p>B - Scollegare il blocco batteria separando i due connettori (non tirare mai i fili).</p>
 <p>C - Rimuovere il coperchio metallico di protezione davanti alla batteria (una vite).</p>	 <p>D - Tirare la linguetta in plastica per rimuoverla. il blocco batteria e sostituirlo.</p>

VI. Specifiche

Modello	Serie VI THID
INGRESSO	
Tensione	220/230/230/240 VAC
Gamma di tensione	184~276 VAC
USCITA	
Tensione	220/230/230/240 VAC
Regolazione della tensione	-10%/+6% del campo di tensione nominale (modo di linea)
Gamma di frequenza	50/60Hz
Regolazione della frequenza	±1Hz (modo batteria)
Tempo di trasferimento	Tipico 3-7ms, 10ms max.
Forma d'onda	Onda sinusoidale pura
PROTEZIONE	
Protezione completa	Protezione di scarico, sovraccarico e sovraccarico
AMBIENTE	
Umidità	0-90 % RH da 0° a 40° C (senza condensazione)
Software di monitoraggio	WinPower

Modello	VI 500 T/HID	VI 750 T/HID	VI 1000 T/HID	VI 1500 T/HID
CAPACITÀ	500VA / 350W	750VA / 500W	1000VA / 700W	1500VA / 900W
Tipo e numero	12V/7Ah x1	12V/ 9Ah x1	12V/7Ah x2	12V/9Ah x2
Tempo di ricarica	3 ore di recupero fino al 90% della capacità			
Tempo di backup (Metà carico SPS)	10min	9min	11min	8min
Uscita e connettore	4 * Prese IEC 320 C13, porta USB, RJ11/RJ45 Protezione da sovratensione		8 * Prese IEC 320 C13, porta USB, RJ11/RJ45 Protezione da sovratensione	
Dimensione (LxAxP)	150 mmx 209 mm x 240 mm		150 mm x 209 mm x 340 mm	
Peso netto	6,3kg	6.8kg	10.5kg	11,5kg